

Инновационный дизайн!
Профессиональное качество!
Удобство для клиента!

Количество секций
от **1** до **12**

SN-8

Секционный гидрораспределитель





Для применения в мобильной и промышленной гидравлике

Моноблочные гидрораспределители

MB-2 / MB-3 / MB-4 / MB-5 / MSB-5

Секционные гидрораспределители

SN-3 / SN-4 / SN-6 / SN-8



MB-2

КОЛИЧЕСТВО СЕКЦИЙ - 1

Номинальный расход	45 л/мин
Рабочее давление (максимальное)	250 бар
Давление (максимальное в линии слива)	25 бар



MB-3

КОЛИЧЕСТВО СЕКЦИЙ ОТ 1 ДО 7

Номинальный расход	45 л/мин
Рабочее давление (максимальное)	315 бар
Давление (максимальное в линии слива)	25 бар



MB-4

КОЛИЧЕСТВО СЕКЦИЙ ОТ 1 ДО 6

Номинальный расход	60 л/мин
Рабочее давление (максимальное)	315 бар
Давление (максимальное в линии слива)	25 бар



MB-5

КОЛИЧЕСТВО СЕКЦИЙ ОТ 1 ДО 6

Номинальный расход	80 л/мин
Рабочее давление (максимальное)	315 бар
Давление (максимальное в линии слива)	25 бар

MSB-5

КОЛИЧЕСТВО СЕКЦИЙ ОТ 1 ДО 6

С независимыми обратными клапанами на каждой секции и дополнительными вторичными клапанами

Номинальный расход	80 л/мин
Рабочее давление (максимальное)	315 бар
Давление (максимальное в линии слива)	25 бар

SN-3

КОЛИЧЕСТВО СЕКЦИЙ ОТ 1 ДО 12

Номинальный расход	50 л/мин
Рабочее давление (максимальное)	315 бар
Давление (максимальное в линии слива)	25 бар

SN-4

КОЛИЧЕСТВО СЕКЦИЙ ОТ 1 ДО 12

Номинальный расход	90 л/мин
Рабочее давление (максимальное)	315 бар
Давление (максимальное в линии слива)	25 бар

SN-6

КОЛИЧЕСТВО СЕКЦИЙ ОТ 1 ДО 12

Номинальный расход	140 л/мин
Рабочее давление (максимальное)	315 бар
Давление (максимальное в линии слива)	25 бар

SN-8

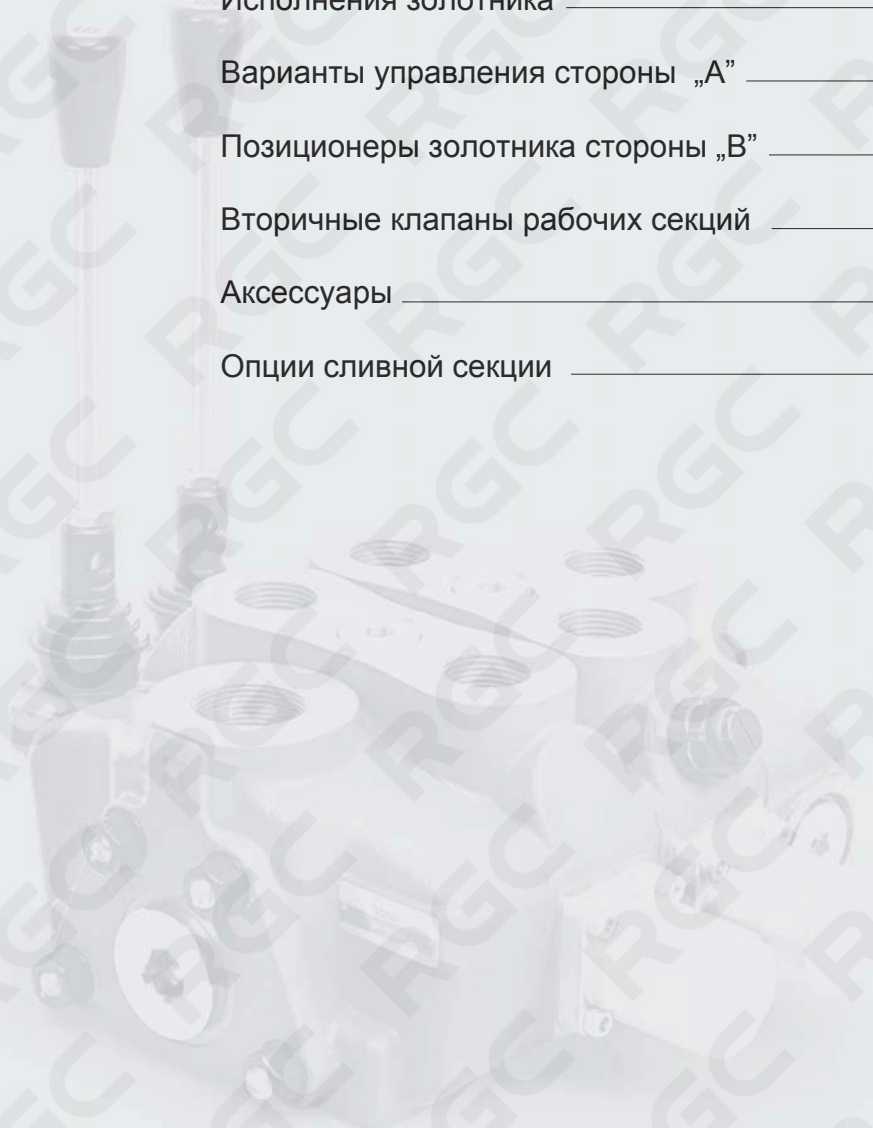
КОЛИЧЕСТВО СЕКЦИЙ ОТ 1 ДО 12

Номинальный расход	240 л/мин
Рабочее давление (максимальное)	315 бар
Давление (максимальное в линии слива)	25 бар

SN-8 Содержание

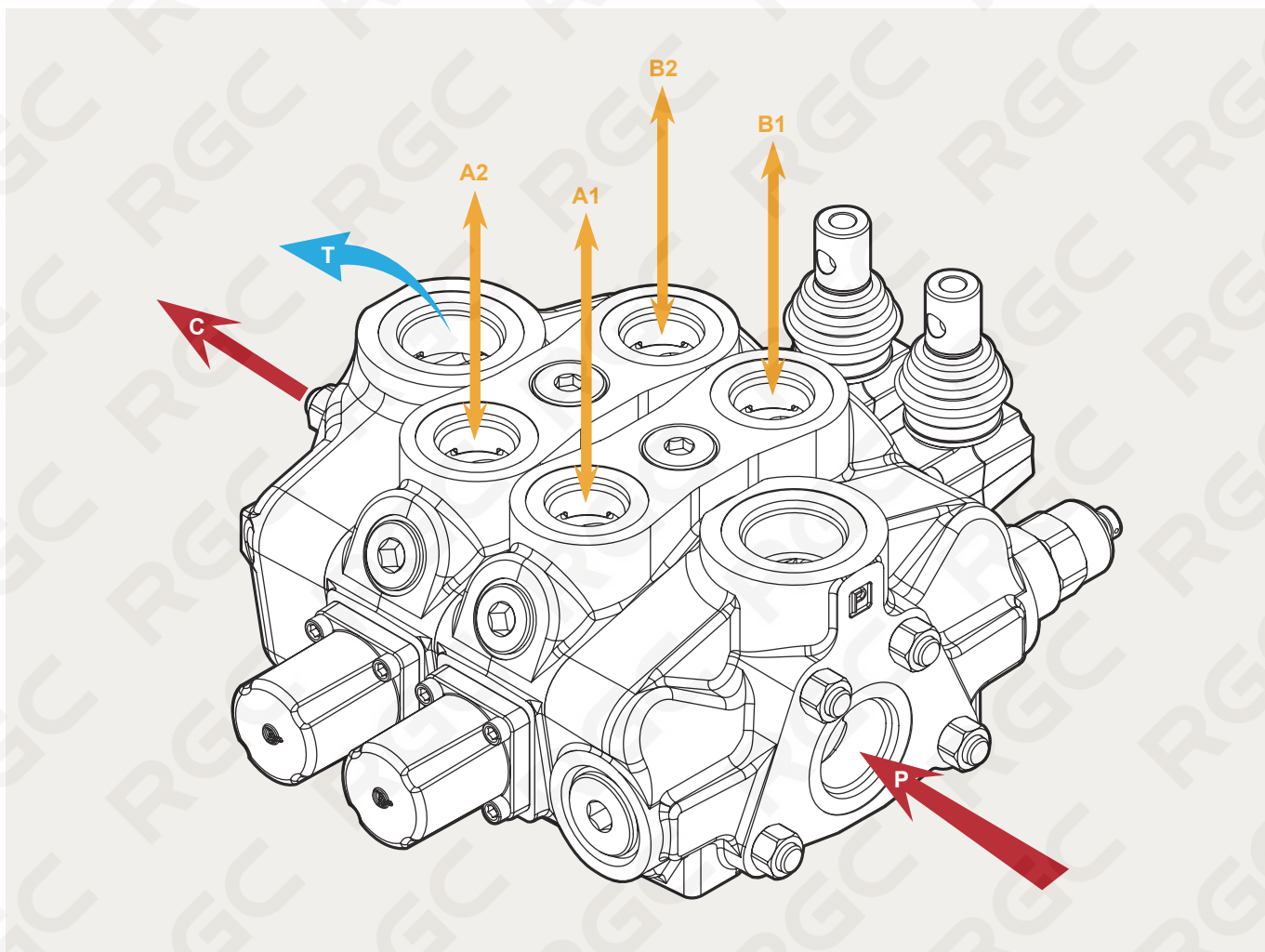
Секционные гидрораспределители

Рабочие характеристики	стр.5
Код заказа	стр.6
Размеры	стр.12
Расходно-перепадные характеристики	стр.13
Предохранительный клапан	стр.14
Исполнения золотника	стр.15
Варианты управления стороны „А”	стр.20
Позиционеры золотника стороны „В”	стр.24
Вторичные клапаны рабочих секций	стр.30
Аксессуары	стр.31
Опции сливной секции	стр.34



SN-8 Рабочие характеристики

Секционный гидрораспределитель



SN-8 Характеристики

Номинальный расход		240 л/мин	
Рабочее давление (макс)		315 бар	
Подпор (максимум)	в сливном порте Т	25 бар	
Температура рабочей жидкости	с уплотнениями NBR	от - 20° до 80°C	
	с уплотнениями FMP	от - 20° до 100°C	
Вязкость	рабочий диапазон	от 15 до 75 мм ² /с	
	мин	12 мм ² /с	
	макс	400 мм ² /с	
Температура окружающей среды		от - 40° до 60°C	

• Все характеристики, размеры и исполнения, указанный в этом каталоге, могут быть изменены без предупреждения

SN-8 Сборка

Секционный гидрораспределитель

КОД ЗАКАЗА ГИДРОРАСПРЕДЕЛИТЕЛЯ В СБОРЕ

SN-8 / 2S - XHG / 18L / 28L / G-8-10 / M3

2S Количество секций

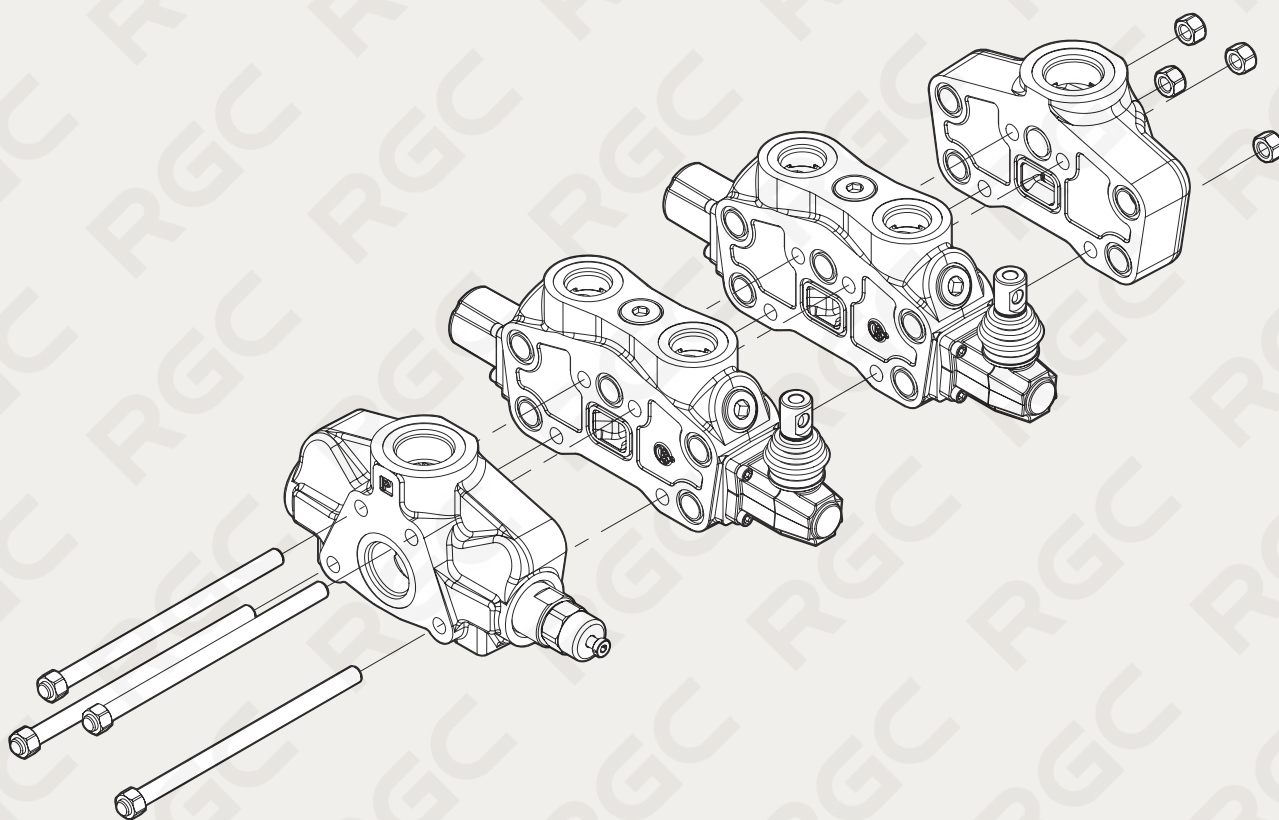
XHG Входная секция с предохранительным клапаном

18L 1-я рабочая секция (в сборе)

28L Следующая рабочая секция (в сборе)

G-8-10 Исполнения резьбы

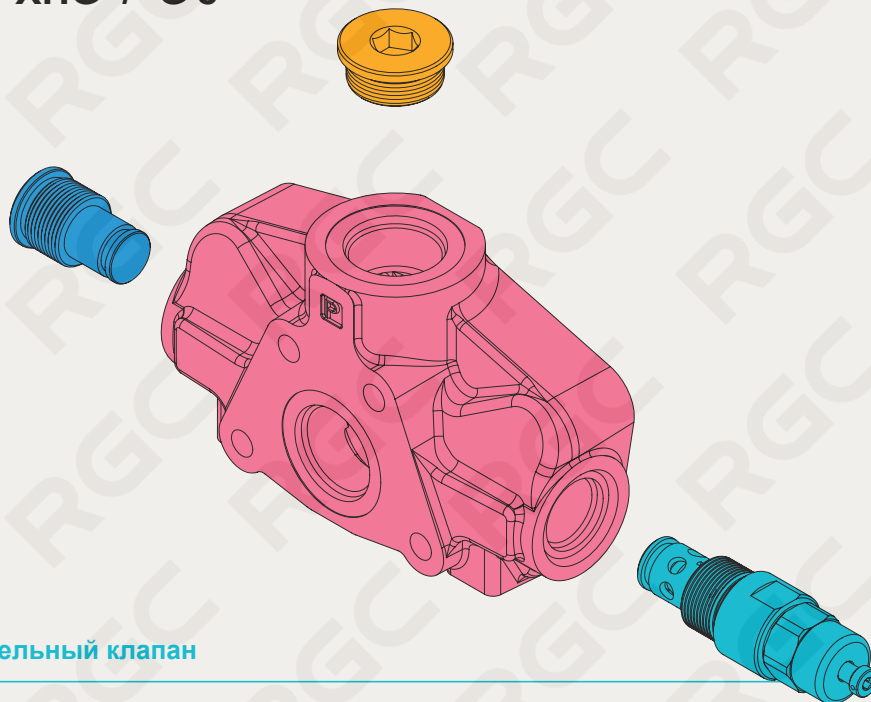
M3 Сливная секция



SN-8 Входная секция

Секционный гидрораспределитель

FP SN-8 / XHG / G-8



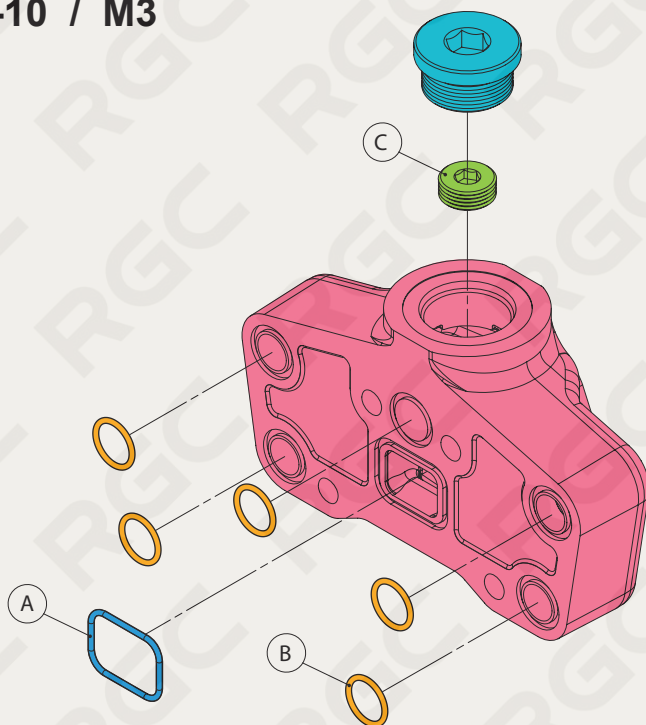
Предохранительный клапан

Предохранительный клапан(варианты)			
ТИП	КОД	ОПИСАНИЕ	Стр.
SV	YLPSN84000	Заглушка предохранительного клапана	Стр.14
XHG	YLPSN83000	Предохранит. клапан непрямого действия с диапазо. рег. от 25 до 315 бар стандартная настройка 122 бар	Стр.14

SN-8 Сливная секция

Секционный гидрораспределитель

FT SN-8 / G-10 / M3

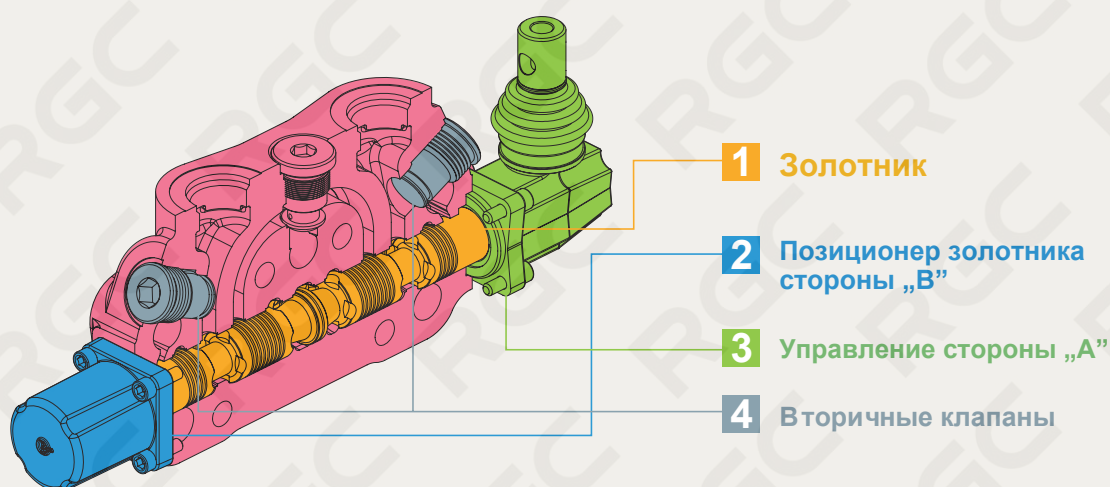


Слив		
ЭЛЕМЕНТЫ	ОПИСАНИЕ	КОЛИЧЕСТВО
A	Кольцо резиновое 2.62 x 40.94	1
B	Кольцо резиновое 2.62 x 20.29	5
C	G3/4 заглушка	1

SN-8 Рабочая секция

Секционный гидрораспределитель

EW SN-8 / 1S / **1** **8** **L** / P1 (G3-100) / G-8
1 **2** **3** **4**



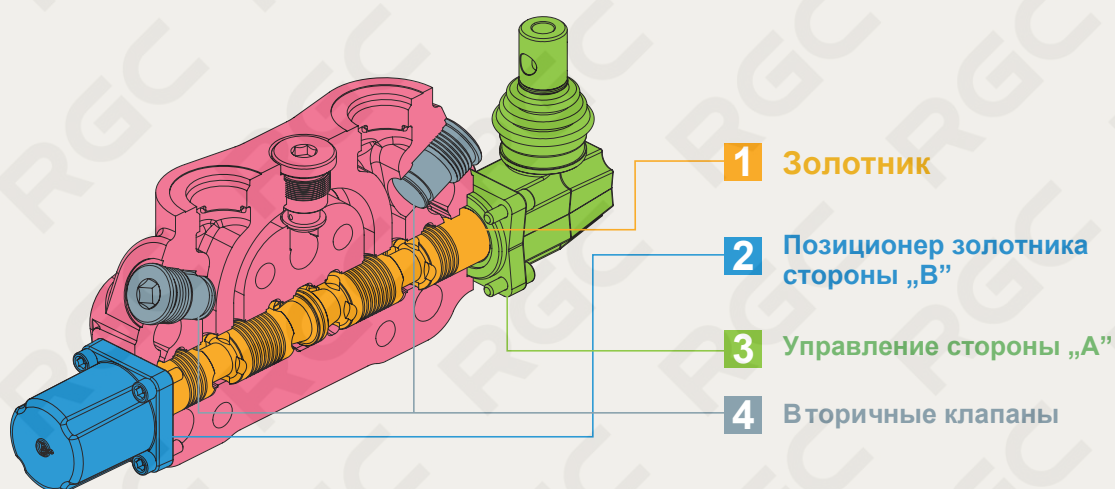
1: Золотники			
ТИП	КОД	ОПИСАНИЕ	Стр.
1	YLWSN82001	Двустороннего действия, 3-х позиционный с А и В закрытыми в нейтрале	стр.15
2	YLWSN82002	Двустороннего действия, 3-х позиционный с А и В соединенным со сливом в нейтрале	стр.15
3	YLWSN82003	Одностороннего действия, 3-х позиционный, А закрыт в нейтрале, В заглушен	стр.16
4	YLWSN82004	Одностороннего действия, 3-х позиционный, В закрыт в нейтрале	стр.16
5	YLWSN82005	Двустороннего действия, 3-х позиционный, В соединен со сливом в нейтрале	стр.17
6	YLWSN82006	Двустороннего действия, 3-х позиционный, А соединен со сливом в нейтрале	стр.17
5DY	YLWSN83052	Двуст. действия, 4-х позиционный, плавающая схема в 4-й позиции, А, В соединен со сливом перемещении рычага на себя.	стр.18
5PY	YLWSN83051	Двуст. действия, 4-х позиционный, плавающая схема в 4-й позиции, А, В соединен со сливом перемещении рычага от себя.	стр.19

SN-8 Рабочая секция

Секционный гидрораспределитель

EW SN-8 / 1S / **1** **8** **L** / P1 (G3-100) / G-8

1 **2** **3** **4**



2: Positioners of the spool B side

ТИП	КОД	ОПИСАНИЕ	Стр.
6-1	YLWSN83061	Фиксация в положениях 1-0-2, без пружинного возврата	стр. 24
6-2	YLWSN83062	2-х позиционный, фиксация в положениях 0-2, без пружинного возврата	стр. 24
6-3	YLWSN83063	2-х позиционный, фиксация в положениях 1-0, без пружинного возврата	стр. 24
8D2	YLWSN83082	С пруж. возвр в нейтрал. позицию и шпилькой с нар. резьбой M8 для дубл. управления	стр. 24
8IM	YLWSN830810	Гидравлическое управление	стр. 24
8P	YLWSN83080	ВКЛ/ВЫКЛ Пневматическое управление	стр. 25
8EP3	YLWSN84300	ВКЛ/ВЫКЛ Электропневматическое управление	стр. 28
8MG1 (NO)	YLWSN83801	Микропереключатель, установленный в положении 1 (нормально разомкнутый)	стр. 28
8MG2 (NO)	YLWSN83802	Микропереключатель, установленный в положении 2 (нормально разомкнутый)	стр. 28
8MG3 (NO)	YLWSN83803	Микропереключатель, установленный в положениях 1 и 2 без позиц. (нормально разомкнутый)	стр. 28
MG (NO)	YLWSN83804	Микропереключатель с нормально разомкнутым контактом	стр. 28
8MG1 (NC)	YLWSN838011	Микропереключатель, установленный в положение 1 (нормально сомкнутый)	стр. 28
8MG2 (NC)	YLWSN838021	Микропереключатель, установленный в положение 2 (нормально сомкнутый)	стр. 28
8MG3 (NC)	YLWSN838031	Микропереключатель, установленный в положение 1 и 2 (нормально сомкнутый)	стр. 28
MG (NC)	YLWSN838041	Микропереключатель с нормально замкнутым контактом (без позиц.)	стр. 28
8	YLWSN83008	Пружинный возврат в нейтральном положении	стр. 29
8-1	YLWSN84081	2-х позиционный, с пружинным возвратом из положения 1	стр. 29
8-2	YLWSN84082	2-х позиционный, с пружинным возвратом из положения 2	стр. 29
9-1	YLWSN83091	Фиксация в положениях 1 и 2, с пружинным возвратом	стр. 29
9-2	YLWSN83092	Фиксация в положении 1 с пружинным возвратом	стр. 29

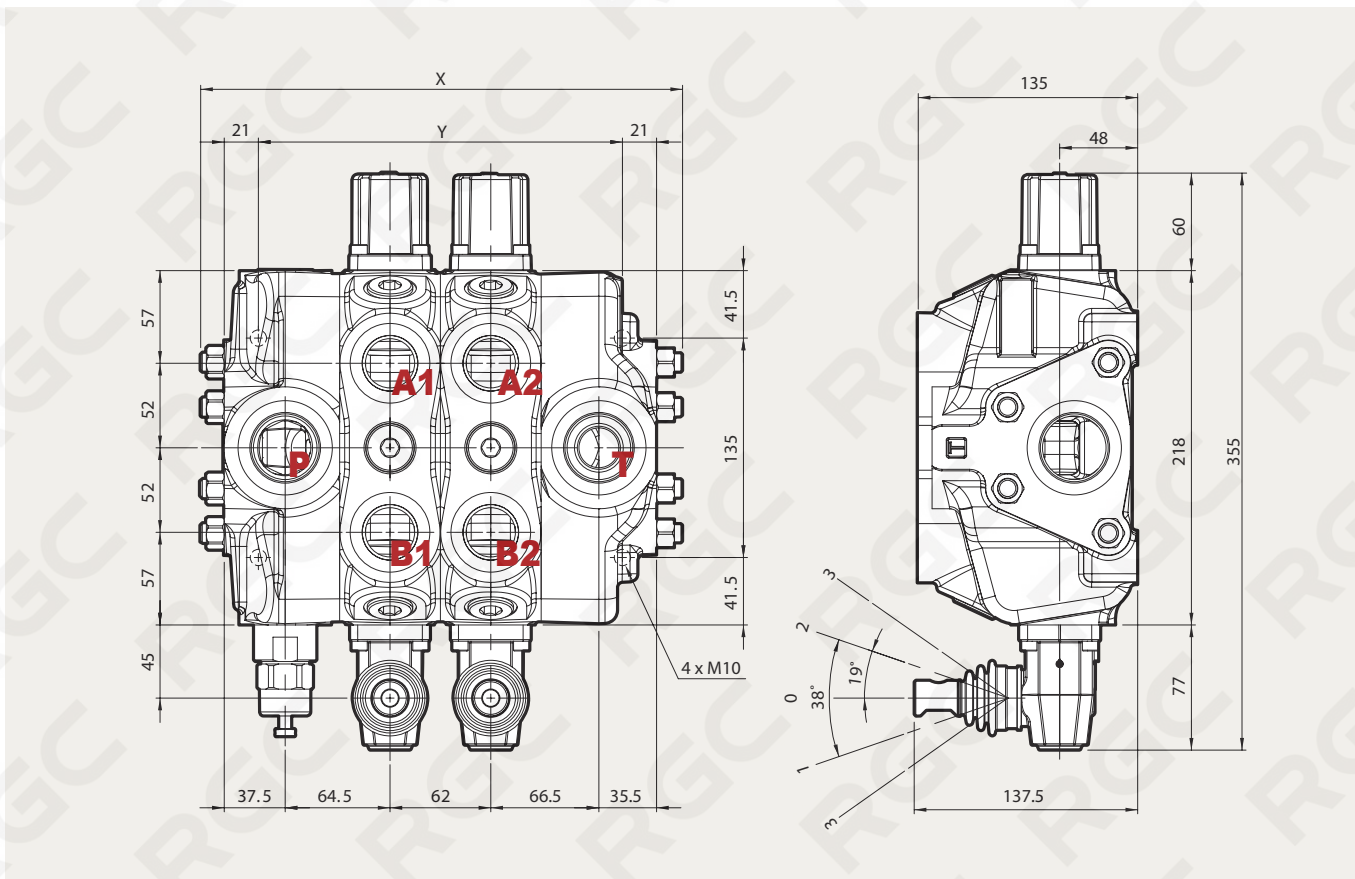
2: Позиционеры золотника стороны В			
ТИП	КОД	ОПИСАНИЕ	Стр.
9-3	YLWSN83093	Фиксация в положении 1 с пружинным возвратом	Стр. 29
8ED3+RV-KE1R3	YLWSN83201	1S: ВКЛ/ВЫКЛ электрогидравлическое управление с линиями упр-я и дренажа+клапан противодавл. (12/24В)	Стр. 26
8ED3+RV-KE2R3	YLWSN83202	2S: ВКЛ/ВЫКЛ электрогидравлическое управление с линиями упр-я и дренажа+клапан противодавл.(12/24В)	Стр. 26
8ED3+RV-KE3R3	YLWSN83203	3S: ВКЛ/ВЫКЛ электрогидравлическое упр-е с линиями упр-я и дренажа+клапан противодавл.(12/24В)	Стр. 26
8ED3+RV-KE4R3	YLWSN83204	4S: ВКЛ/ВЫКЛ электрогидравлическое упр-е с линиями упр-я и дренажа+клапан противодавл.(12/24В)	Стр. 26
8ED3+RV-KE5R3	YLWSN83205	5S: ВКЛ/ВЫКЛ электрогидравлическое упр-е с линиями упр-я и дренажа+клапан противодавл.(12/24В)	Стр. 26
8ED3+RV-KE6R3	YLWSN83206	6S: ВКЛ/ВЫКЛ электрогидравлическое упр-е с линиями упр-я и дренажа+клапан противодавл.(12/24В)	Стр. 26
8ED3+RV-KE7R3	YLWSN83207	7S: ВКЛ/ВЫКЛ электрогидравлическое упр-е с линиями упр-я и дренажа+клапан противодавл.(12/24В)	Стр. 26
8ED3+RV-KE8R3	YLWSN83208	8S: ВКЛ/ВЫКЛ электрогидравлическое упр-е с линиями упр-я и дренажа+клапан противодавл.(12/24В)	Стр. 26
8ED3+RV-KE9R3	YLWSN83209	9S: ВКЛ/ВЫКЛ электрогидравлическое упр-е с линиями упр-я и дренажа+клапан противодавл.(12/24В)	Стр. 26
8ED3+RV-KE10R3	YLWSN83210	10S:ВКЛ/ВЫКЛ электрогидравлическое упр-е с линиями упр-я и дренажа+клапан противодавл. (12/24В)	Стр. 26
8ED3+RV-KE11R3	YLWSN83211	11S:ВКЛ/ВЫКЛ электрогидравлическое упр-е с линиями упр-я и дренажа+клапан противодавл. (12/24В)	Стр. 26
8ED3+RV-KE12R3	YLWSN83212	12S:ВКЛ/ВЫКЛ электрогидравлическое упр-е с линиями упр-я и дренажа+клапан противодавл.(12/24В)	Стр. 26
8ER3+KE1S0	YLWSN83401	1S: ВКЛ/ВЫКЛ электрогидравлическое упавление с коллектором для внеш. управления и дренажа	Стр. 26
8ER3+KE2S0	YLWSN83402	2S: ВКЛ/ВЫКЛ электрогидравлическое упавление с коллектором для внеш. управления и дренажа	Стр. 27
8ER3+KE3S0	YLWSN83403	3S: ВКЛ/ВЫКЛ электрогидравлическое упавление с коллектором для внеш. управления и дренажа	Стр. 27
8ER3+KE4S0	YLWSN83404	4S: ВКЛ/ВЫКЛ электрогидравлическое упавление с коллектором для внеш. управления и дренажа	Стр. 27
8ER3+KE5S0	YLWSN83405	5S: ВКЛ/ВЫКЛ электрогидравлическое упавление с коллектором для внеш. управления и дренажа	Стр. 27
8ER3+KE6S0	YLWSN83406	6S: ВКЛ/ВЫКЛ электрогидравлическое упавление с коллектором для внеш. управления и дренажа	Стр. 27
8ER3+KE7S0	YLWSN83407	7S: ВКЛ/ВЫКЛ электрогидравлическое упавление с коллектором для внеш. управления и дренажа	Стр. 27
8ER3+KE8S0	YLWSN83408	8S: ВКЛ/ВЫКЛ электрогидравлическое упавление с коллектором для внеш. управления и дренажа	Стр. 27
8ER3+KE9S0	YLWSN83409	9S: ВКЛ/ВЫКЛ электрогидравлическое упавление с коллектором для внеш. управления и дренажа	Стр. 27
8ER3+KE10S0	YLWSN83410	10S:ВКЛ/ВЫКЛ электрогидравлическое упавление с коллектором для внеш. управления и дренажа	Стр. 27
8ER3+KE11S0	YLWSN83411	11S:ВКЛ/ВЫКЛ электрогидравлическое упавление с коллектором для внеш. управления и дренажа	Стр. 27
8ER3+KE12S0	YLWSN83412	12S:ВКЛ/ВЫКЛ электрогидравлическое упавление с коллектором для внеш. управления и дренажа	Стр. 27

3: Сторона А (варианты)			
ТИП	КОД	ОПИСАНИЕ	Стр.
L	YLWSN84000	Стандартный рычажный механизм	Стр. 20
SLP	YLWSN84001	Без рычажного механизма, с защитной пластиной	Стр. 20
LCB	YLWSN84002	Джойстик для управления 2-мя секциями	Стр. 21
TQ	YLWSN84003	Позиционер троссового управления	Стр. 22
FCR-2		Джойстик для удаленного управления (в комплект распределителя не входит)	Стр. 23

4: Вторичные клапаны (варианты)			
ТИП	КОД	ОПИСАНИЕ	Стр.
P (G2-63)	YLWSN85002	Антишоковый клапан, регулировка от 63 до 125 бар,стандартная регулировка 63 бар	Стр. 30
P (G3-100)	YLWSN85003	Антишоковый клапан, регулировка от 100 до 250 бар,стандартная регулировка 100 бар	Стр. 30
P (G4-200)	YLWSN85004	Антишоковый клапан, регулировка от 200 до 315 бар,стандартная регулировка 200 бар	Стр. 30
XU (G2-63)	YLWSN85012	Антишоковый клапан, регулировка от 63 до125 бар,стандартная регулировка 63 бар	Стр. 30
XU (G3-100)	YLWSN85013	Антишоковый + антикавитационный клапан, регулировка от 100 до 250 бар, стандартная регулировка 100 бар	Стр. 30
XU (G4-200)	YLWSN85014	Антишоковый + антикавитационныйклапан, регулировка от 200 до 315 бар, стандартная регулировка 200 бар	Стр. 30
C	YLWSN85100	Антикавитационный клапан	Стр. 30

SN-8 Размеры

Секционный гидрораспределитель



Стандартная резьба

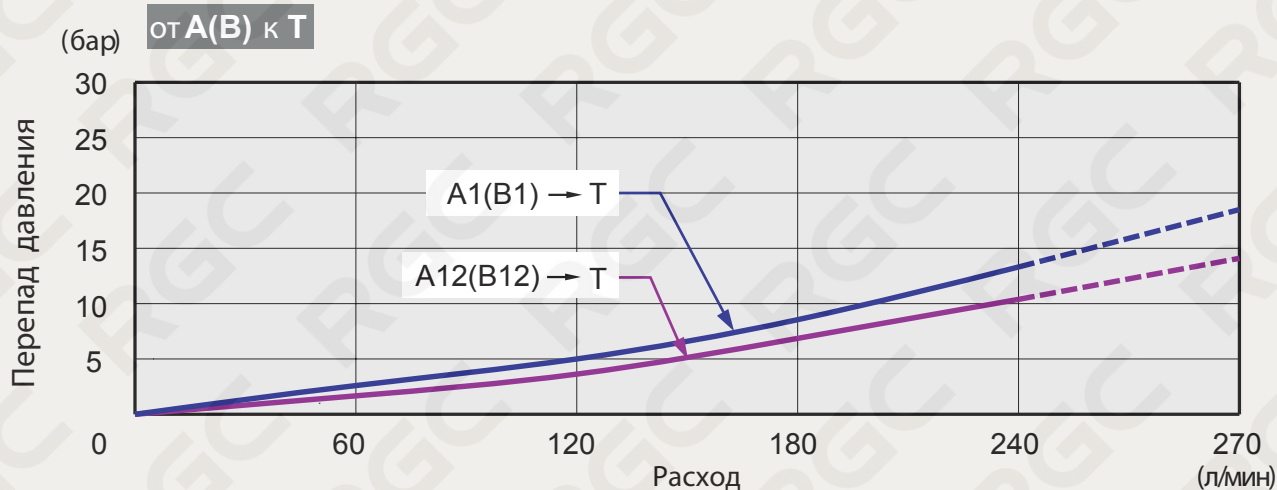
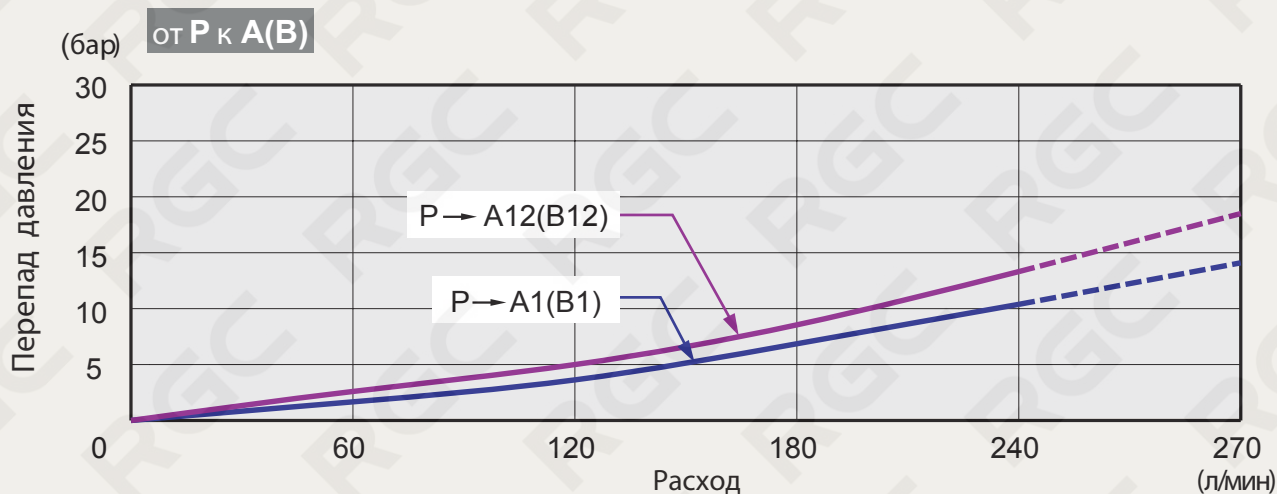
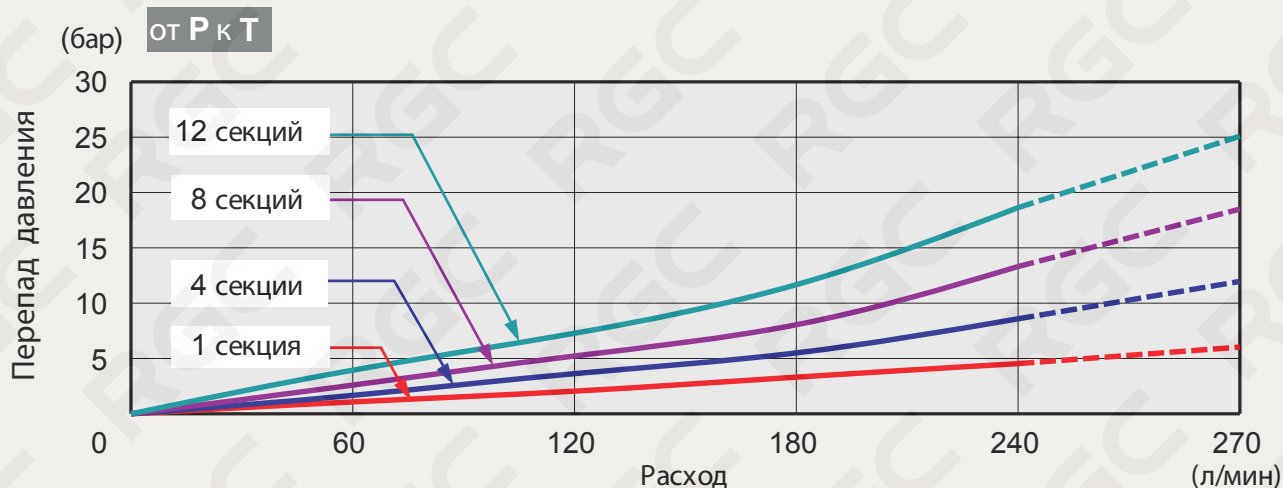
Порты	Входной P	A и B	Сливной T
BSP	G1	G1	G1-1/4
UN-UNF	1-5/8-12 (SAE 20)	1-5/16-12 (SAE 16)	1-5/8-12 (SAE 20)

• G-1/2 : G4 G-3/8 : G3 G-3/4 : G6 G-1 : G8 G-1 1/4 : G10
 • SAE 8 : E8 SAE 10 : E10 SAE 12 : E12 SAE 16 : E16 SAE 20 : E20

Стандартные размеры

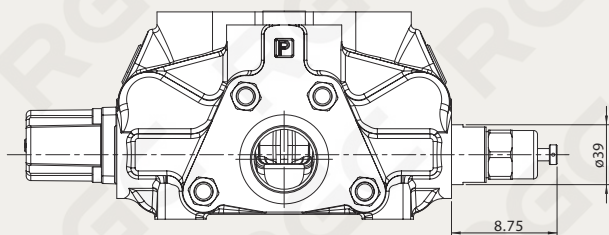
Тип	X		Тип	Y	
	ММ	ММ		ММ	ММ
SN8 /1S	235	162	SN8 /7S	607	534
SN8 /2S	297	224	SN8 /8S	669	596
SN8 /3S	359	286	SN8 /9S	731	658
SN8 /4S	421	348	SN8 /10S	793	720
SN8 /5S	483	410	SN8 /11S	855	782
SN8 /6S	545	472	SN8 /12S	917	844

SN-8 Расходно-перепадные характеристики Секционный гидрораспределитель

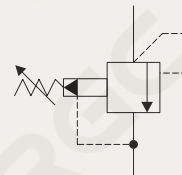


SN-8 Предохранительный клапан Секционный гидрораспределитель

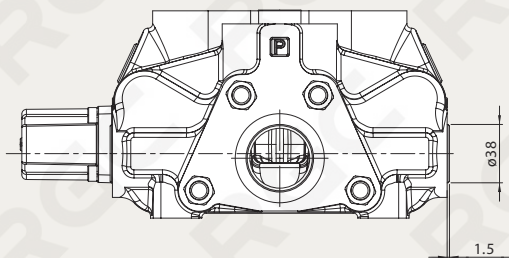
ТИП ХНГ



Предохранительный клапан
непрямого действия:



ТИП SV



Заглушка гнезда
предохранительного клапана



SN-8 Исполнение золотника

Секционный гидрораспределитель

ТИП 1		
	<p>P → A</p> <p>B → T</p> <p>C закрыт</p>	<p>1 0 2</p>
	<p>P, T, A, B закрыты</p> <p>C открыт</p>	<p>1 0 2</p>
	<p>P → B</p> <p>A → T</p> <p>C открыт</p>	<p>1 0 2</p>

ТИП 2		
	<p>P → A</p> <p>B → T</p> <p>C закрыт</p>	<p>1 0 2</p>
	<p>A и B → T</p> <p>P закрыт</p> <p>C открыт</p>	<p>1 0 2</p>
	<p>P → B</p> <p>A → T</p> <p>C закрыт</p>	<p>1 0 2</p>

SN-8 Исполнения золотника

Секционный гидрораспределитель

ТИП 3		
	<p>P → A С и Т закрыты</p>	<p>1 0 2</p> <p>порт "В"заглушен</p>
	<p>Р, А, Т закрыты С открыт</p>	<p>1 0 2</p> <p>порт "В"заглушен</p>
	<p>А → Т Р закрыт С открыт</p>	<p>1 0 2</p> <p>порт "В"заглушен</p>

ТИП 4		
	<p>В → Т Р закрыт С открыт</p>	<p>1 0 2</p> <p>порт "А"заглушен</p>
	<p>Р, В, Т закрыты С открыт</p>	<p>1 0 2</p> <p>порт "А"заглушен</p>
	<p>Р → В С и Т закрыты</p>	<p>1 0 2</p> <p>порт "А"заглушен</p>

SN-8 Исполнения золотника

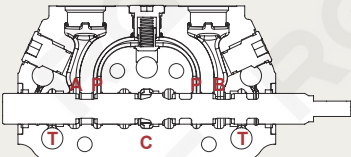
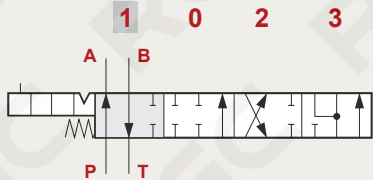
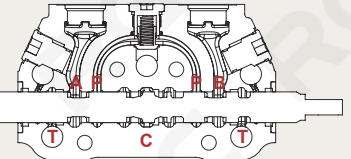
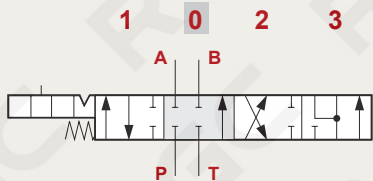
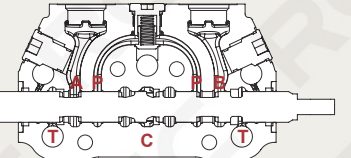
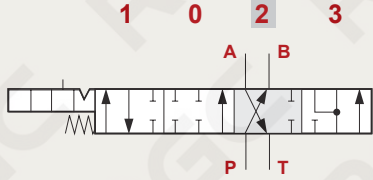
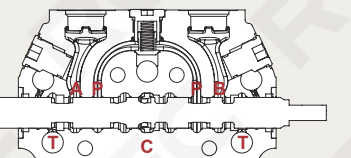
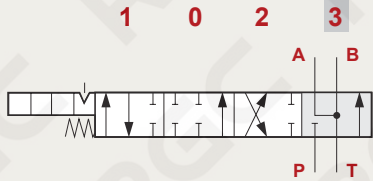
Секционный гидрораспределитель

ТИП 5		
	<p>P → A</p> <p>B → T</p> <p>C закрыт</p>	
	<p>B → T</p> <p>P, A закрыты</p> <p>C открыт</p>	
	<p>P → B</p> <p>A → T</p> <p>C закрыт</p>	

ТИП 6		
	<p>P → A</p> <p>B → T</p> <p>C закрыт</p>	
	<p>A → T</p> <p>P и B закрыты</p> <p>C открыт</p>	
	<p>P → B</p> <p>A → T</p> <p>C закрыт</p>	

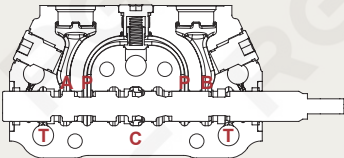
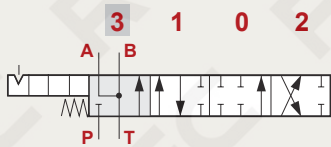
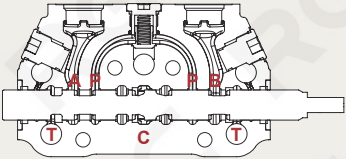
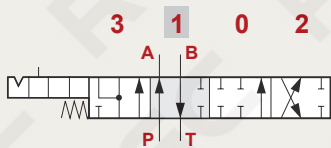
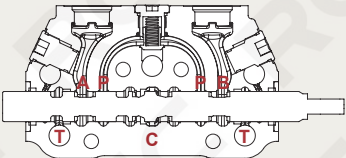
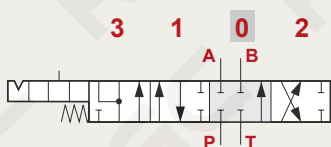
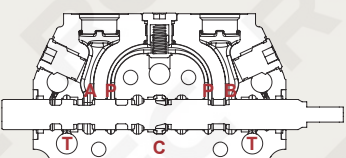
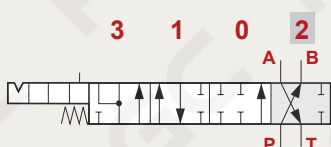
SN-8 Исполнения золотника

Секционный гидрораспределитель

ТИП 5DY	Примечание: Необходим специальный корпус и позиционер	
	<p>P → A B → T C закрыт</p>	
	<p>P, T, A, B закрыты C открыт</p>	
	<p>P → B A → T C закрыт</p>	
	<p>A и B → T P закрыт C открыт</p>	

SN-8 Исполнения золотника

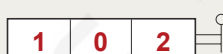
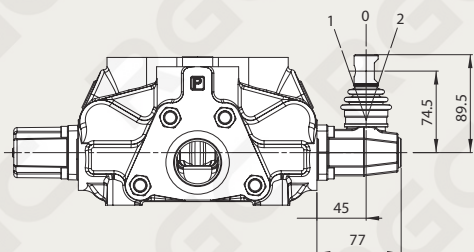
Секционный гидрораспределитель

ТИП 5PY		Примечание: Необходим специальный корпус и позиционер	
	<p>A и B → T</p> <p>P закрыт</p> <p>C открыт</p>		
	<p>P → A</p> <p>B → T</p> <p>C закрыт</p>		
	<p>P, T, A, B закрыты</p> <p>C открыт</p>		
	<p>P → B</p> <p>A → T</p> <p>C закрыт</p>		

SN-8 Сторона „А”

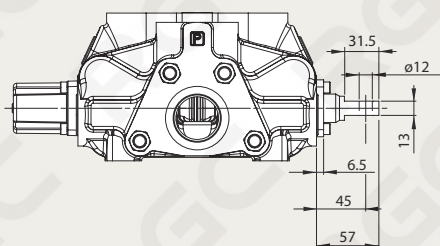
Секционный гидрораспределитель

ТИП L



ТИП L: стандартный
рычажный механизм

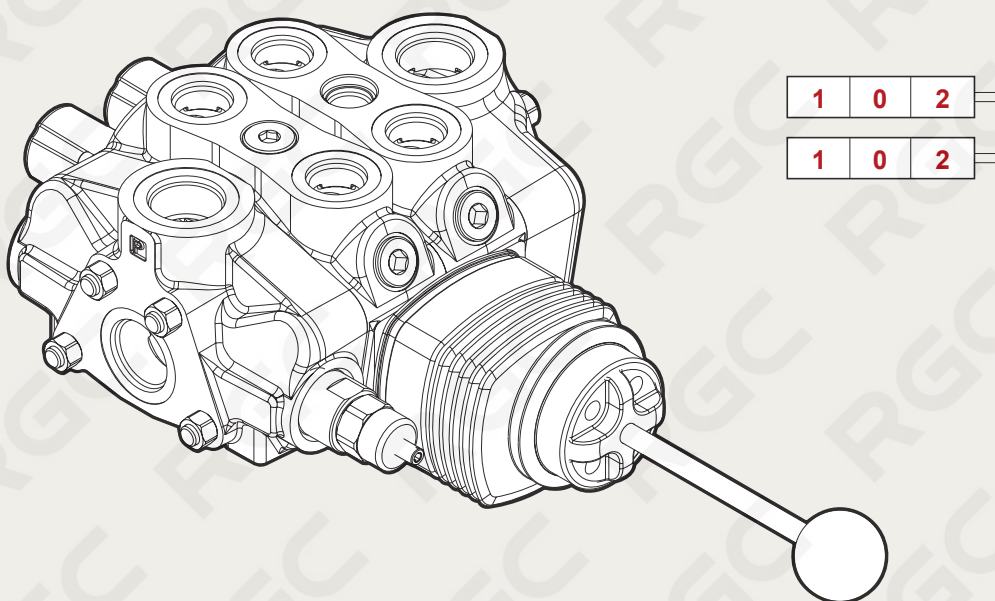
ТИП SLP



ТИП SLP: с защитной
пластиной

SN-8 Сторона „А” Секционный гидрораспределитель

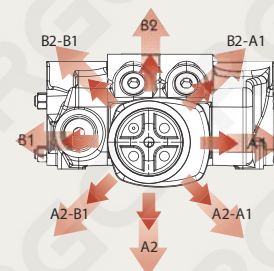
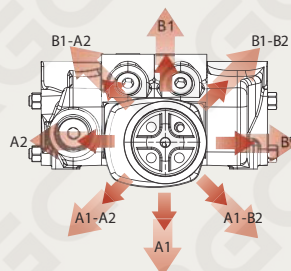
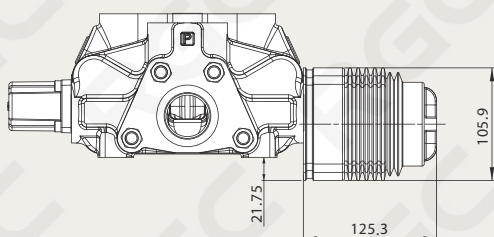
LCB: Джойстик управления



ТИП LCB

LCB1

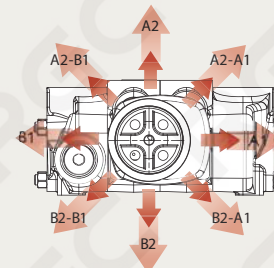
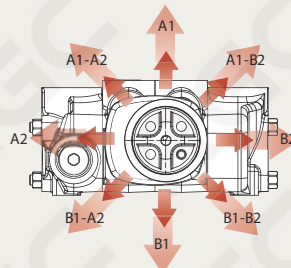
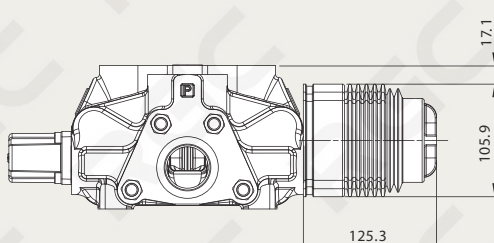
LCB2



ТИП LCB

LCB3

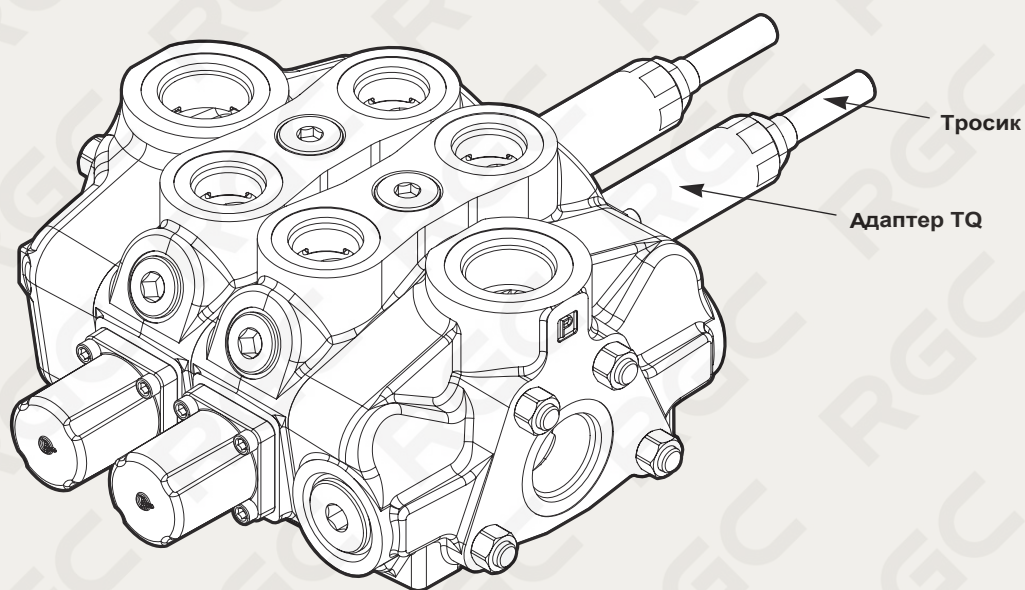
LCB4



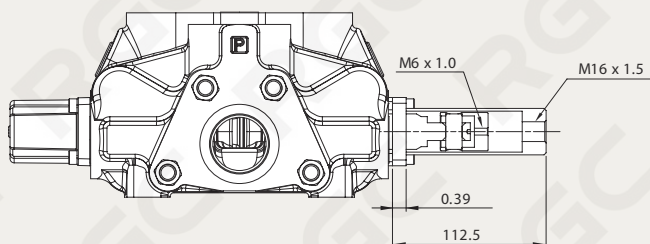
SN-8 Сторона „А”

Секционный гидрораспределитель

Примечание: ТРОСИК НЕ ВХОДИТ В СОСТАВ АДАПТЕРА УПРАВЛЕНИЯ



ТИП TQ

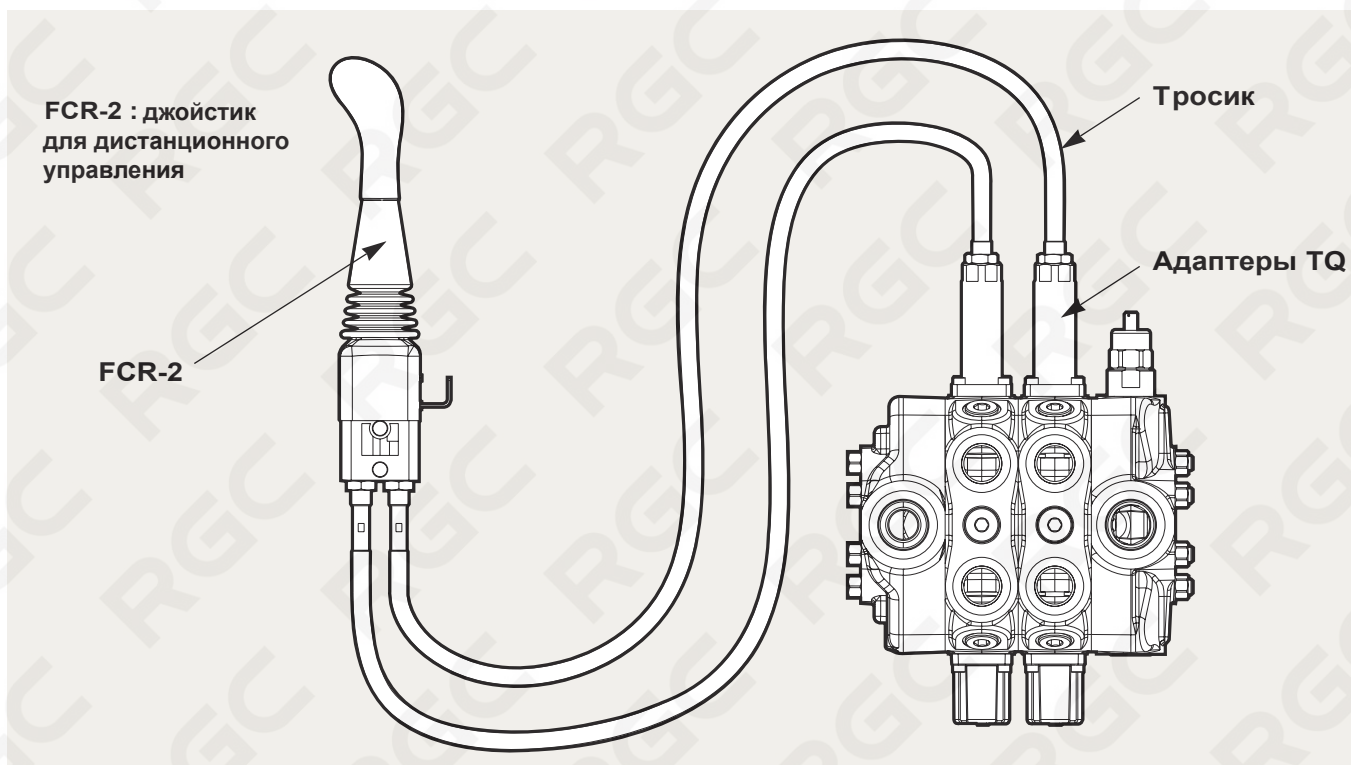


Адаптер TQ:

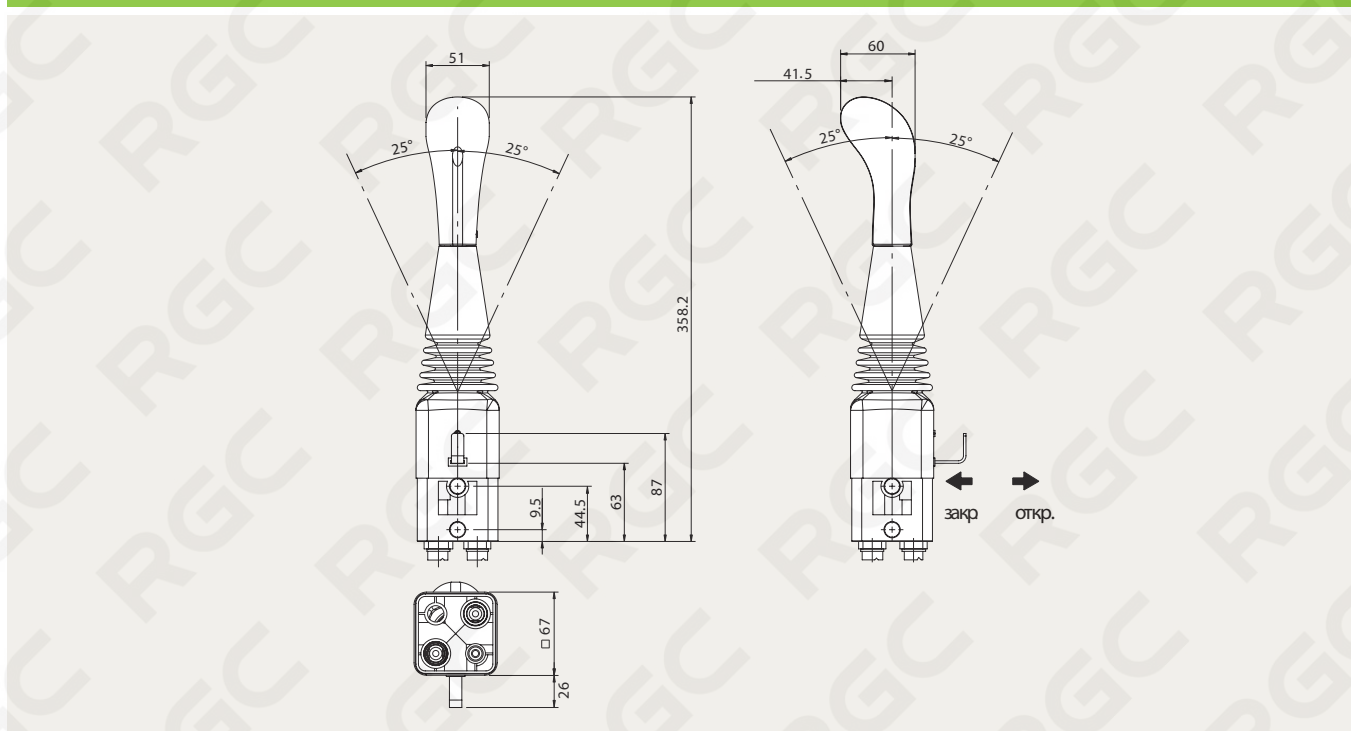


SN-8 Сторона „А”

Секционный гидрораспределитель



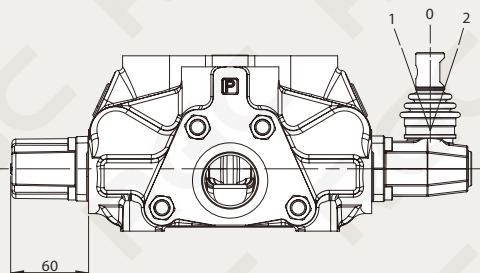
ТИП FCR-2



SN-8 Сторона „В”

Секционный гидрораспределитель

ТИП 6



Тип 6-1:

ФИКСАЦИЯ В ПОЛОЖЕНИЯХ 1-0-2
БЕЗ ПРУЖИННОГО ВОЗВРАТА



Тип 6-2:

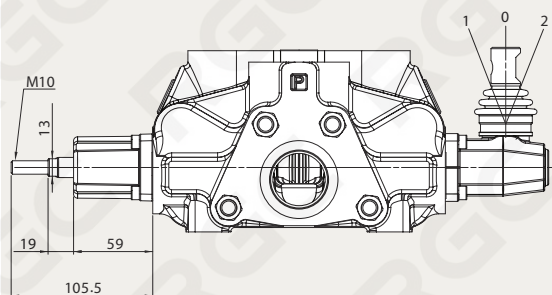
2-Х ПОЗИЦИОННЫЙ, ФИКСАЦИЯ
В ПОЛОЖЕНИЯХ 0-2
БЕЗ ПРУЖИННОГО ВОЗВРАТА



Тип 6-3:

2-Х ПОЗИЦИОННЫЙ, ФИКСАЦИЯ
В ПОЛОЖЕНИЯХ 1-0
БЕЗ ПРУЖИННОГО ВОЗВРАТА

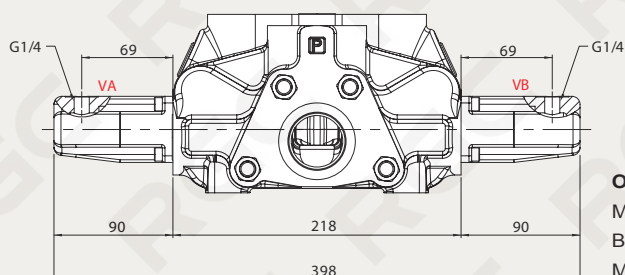
ТИП 8D2



Тип 8D2:

С ПРУЖИННЫМ ВОЗВРАТОМ
В НЕЙТРАЛЬНОЕ ПОЛОЖЕНИЕ
И ШПИЛЬКОЙ С НАРУЖНОЙ
РЕЗЬБЬЮ М8 ДЛЯ
ДУБЛИРУЮЩЕГО УПРАВЛЕНИЯ

ТИП 8IM



Особенности управления:

Макс. давление 50 бар
Внутренняя утечка A(B) ->T
Макс. 6 см³/мин (при 100 бар, 40°C)

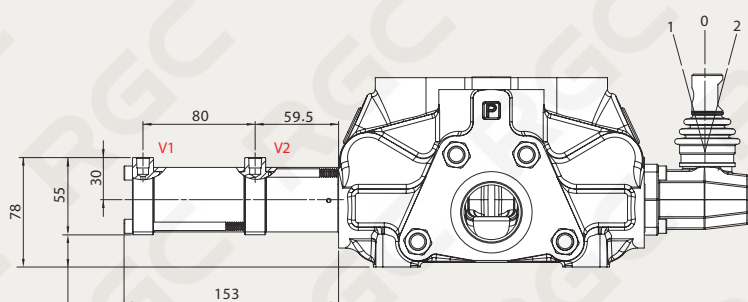


SN-8 Сторона „В”

Секционный гидрораспределитель

ТИП 8P

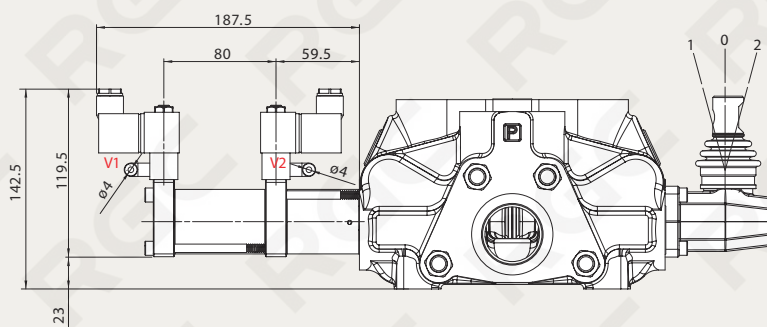
V1 и V2 : NPT 1/8 - 27



Давление управления: от 7 до 10 бар



ТИП 8EP3

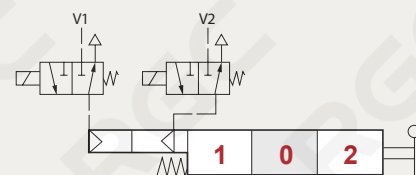


Характеристики магнита:

Номинальное напряжение: 24В

Отклонение номинального напряжения: +/- 10%

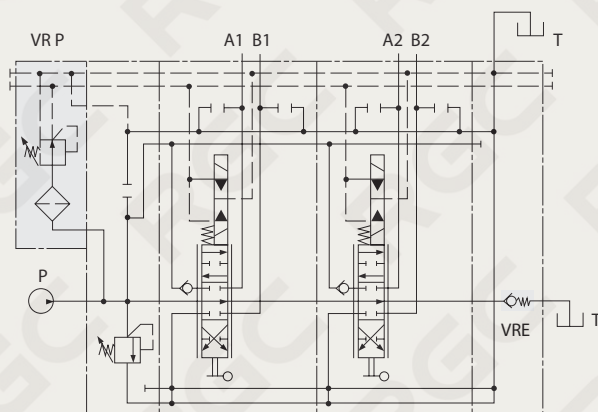
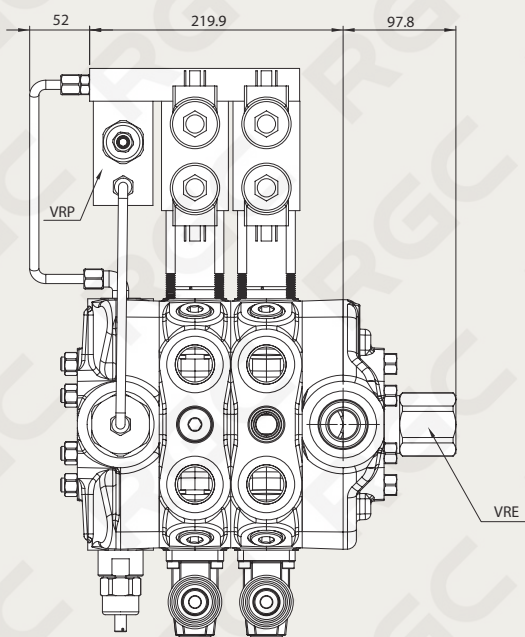
Номинальная мощность: 5Вт



SN-8 Сторона „В”

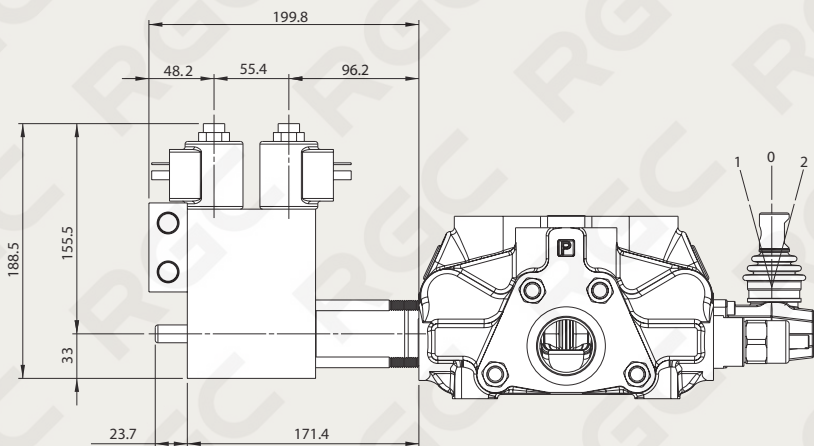
Секционный гидрораспределитель

ТИП 8ED3



Рабочие характеристики клапана VRP:

Давление на выходе: 25 бар
 Макс. расход: 8 л/мин
 Фильтрация: 80 μ

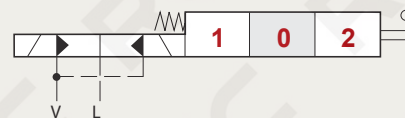


Рабочие характеристики:

Давление управление:
 • мин. 10 бар
 • макс. 50 бар
 Макс. подпор в дренажной линии: 25 бар

Характеристики электромагнита:

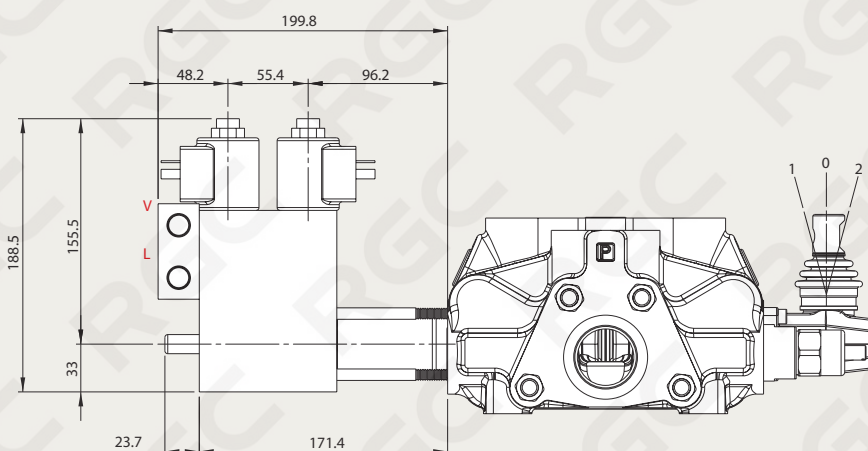
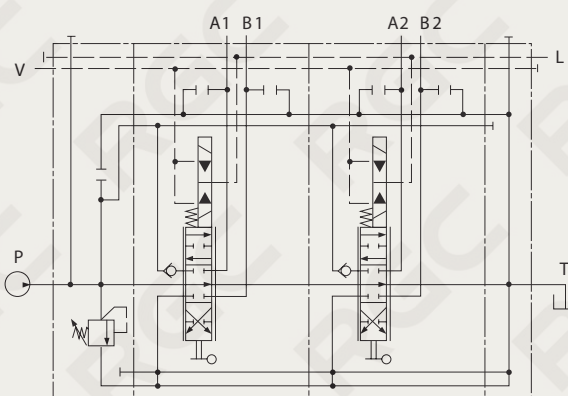
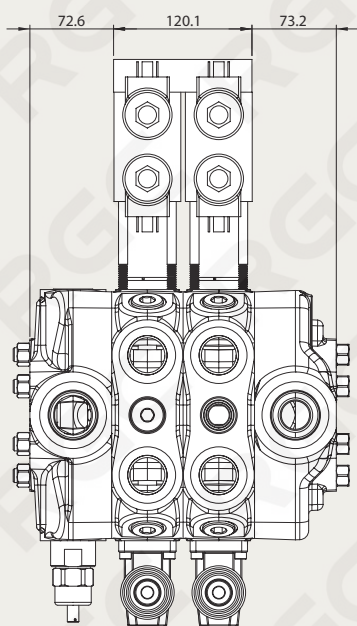
Номинальное напряжение: 12/24В
 Мощность: 21 Вт



SN-8 Сторона „В”

Секционный гидрораспределитель

ТИП 8ER3



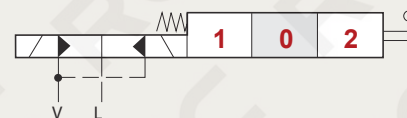
Рабочие характеристики:

Давление управление:

- мин. 10 бар
- макс. 50 бар
- Макс. подпор в дренажной линии: 25 бар

Характеристики электромагнита:

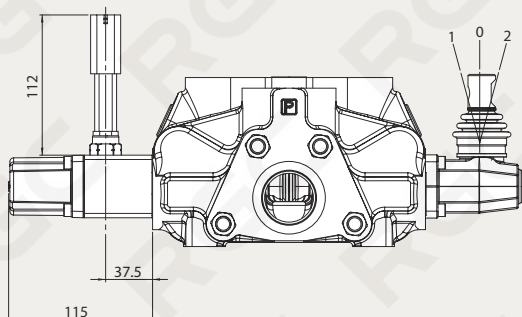
Номинальное напряжение: 12/24В
Мощность: 21 Вт



SN-8 Сторона „В”

Секционный гидрораспределитель

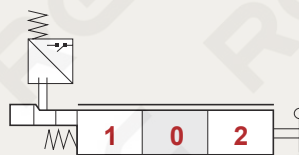
ТИП 8MG



МИКРОПЕРЕКЛЮЧАТЕЛИ

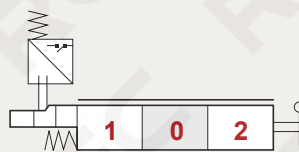
Рабочие характеристики:

- Механический ресурс:
 • 5x10⁶ операций
 Электрический ресурс (активная нагрузка)
 • 10⁶ операций-7A/13,5В
 • 5x10⁴ операций-10A/12В
 • 5x10⁴ операций-3A/28В



8MG1 Kit:

МИКРОВЫКЛЮЧАТЕЛЬ С
 РАЗЪЕМОМ ВИЛКА/РОЗЕТКА
 РАБОТАЮЩИЙ В ПОЛОЖЕНИИ 1



8MG2 Kit:

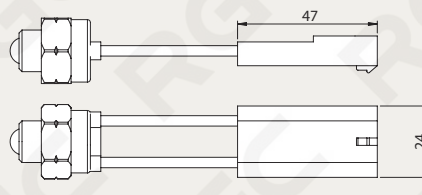
МИКРОВЫКЛЮЧАТЕЛЬ С
 РАЗЪЕМОМ ВИЛКА/РОЗЕТКА
 РАБОТАЮЩИЙ В
 ПОЛОЖЕНИИ 1 И 2



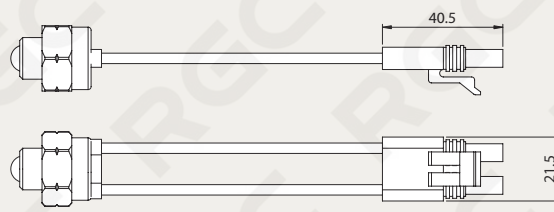
8M G3 Kit:

МИКРОВЫКЛЮЧАТЕЛЬ С
 РАЗЪЕМОМ ВИЛКА/РОЗЕТКА
 РАБОТАЮЩИЙ В
 ПОЛОЖЕНИИ 1 И 2

С NO (нормально разомкнутым) контактом (коннектор типа разъем-штекер)

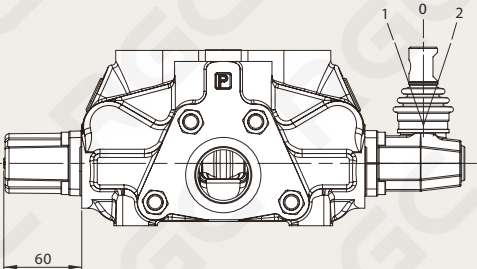





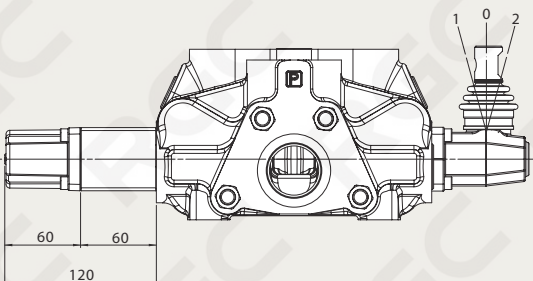

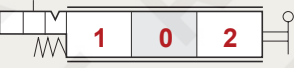

С NO (нормально замкнутым) контактом (коннектор типа штекер-разъем)



SN-8 Сторона „В”

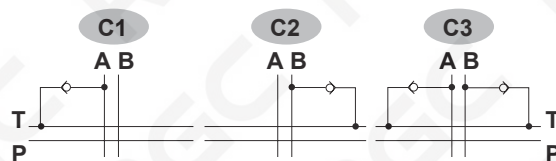
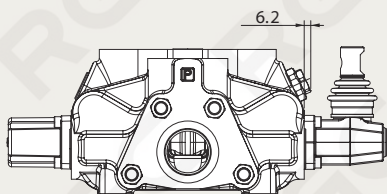
Секционный гидрораспределитель

ТИП 8		
		<p>Тип 8:</p> <p>ПРУЖИННЫЙ ВОЗВРАТ В НЕЙСТРАЛЬНОЕ ПОЛОЖЕНИЕ</p>
		<p>Тип 8-1:</p> <p>ПРУЖИННЫЙ ВОЗВРАТ В НЕЙСТРАЛЬНОЕ ПОЛОЖЕНИЕ (2-Х ПОЗИЦИОННЫЙ)</p>
		<p>Тип 8-2:</p> <p>ПРУЖИННЫЙ ВОЗВРАТ В НЕЙСТРАЛЬНОЕ ПОЛОЖЕНИЕ (2-Х ПОЗИЦИОННЫЙ)</p>

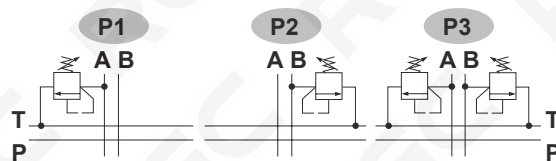
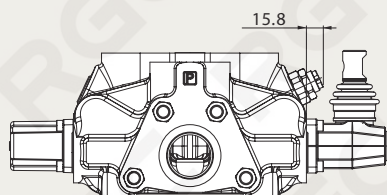
ТИП 9		
		<p>Тип 9-1:</p> <p>ФИКСАЦИЯ В ПОЛОЖЕНИЯХ 1 И 2 С ПРУЖИННЫМ ВОЗВРАТОМ В НЕЙТРАЛЬ</p>
		<p>Тип 9-2:</p> <p>ФИКСАЦИЯ В ПОЛОЖЕНИИ 2 С ПРУЖИННЫМ ВОЗВРАТОМ В НЕЙТРАЛЬ</p>
		<p>Тип 9-2:</p> <p>ФИКСАЦИЯ В ПОЛОЖЕНИИ 1 С ПРУЖИННЫМ ВОЗВРАТОМ В НЕЙТРАЛЬ</p>

SN-8 Вторичные клапаны рабочей секций Секционный гидрораспределитель

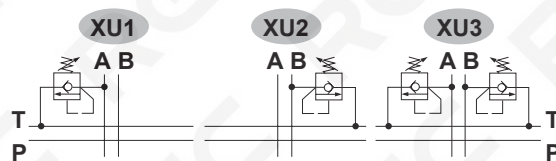
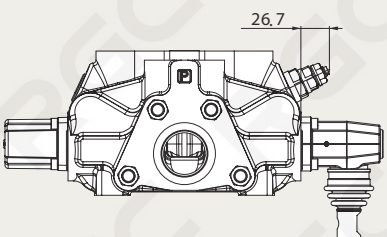
ТИП С



ТИП Р



ТИП ХУ



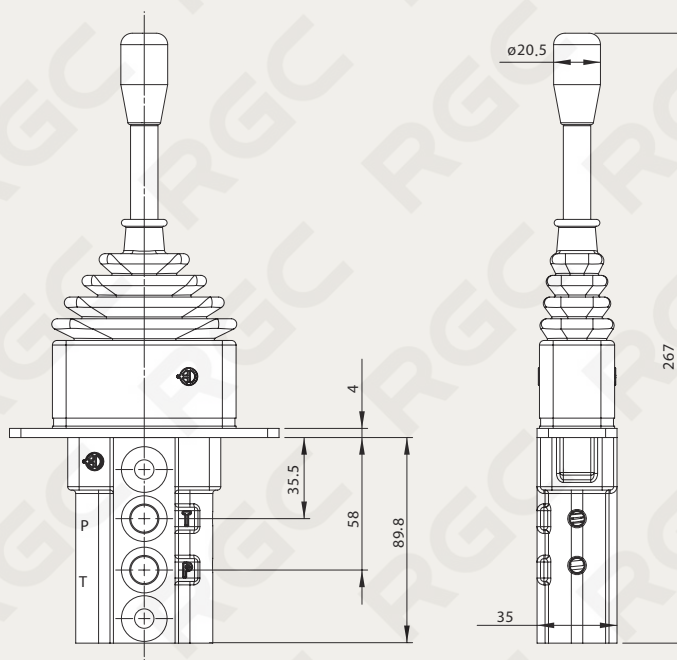
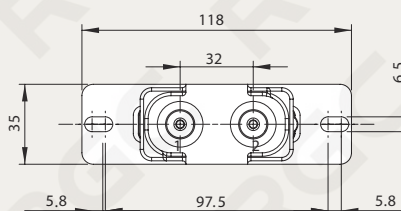
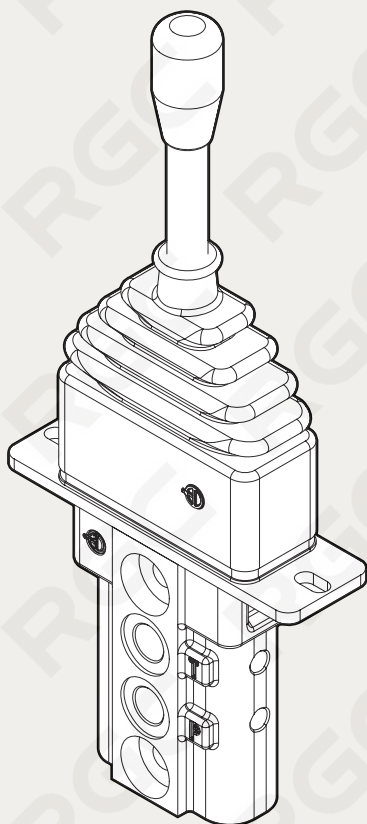
SN-8 Аксессуары

Секционный гидрораспределитель

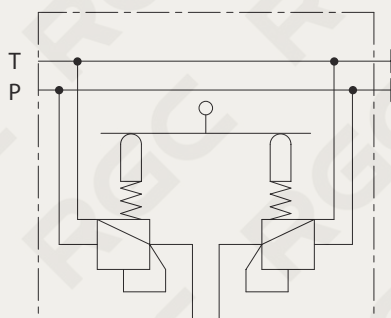
Джойстик гидравлический однокоординатный JHP-1

Характеристики:

- Технические характеристики даны для минерального масла вязкостью 46 сСт при температуре 40°C
- Расход: 5 ~ 20 л/мин
- Давление на входе: 30 ~ 100 бар
- Максимальный подпор: 3 бар
- Внутренние протечки при 35 бар: 10-18 см³/мин
- Рабочая жидкость: минеральное масло
- Температура рабочей жидкости : - 10 ~ 80°C
- Температура окружающей среды: - 40 ~ 60°C



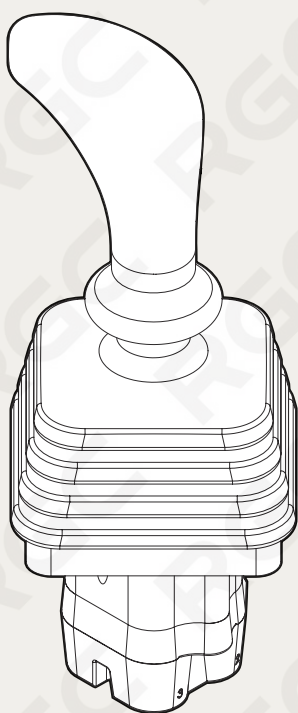
Гидравлическая схема:



SN-8 Аксессуары

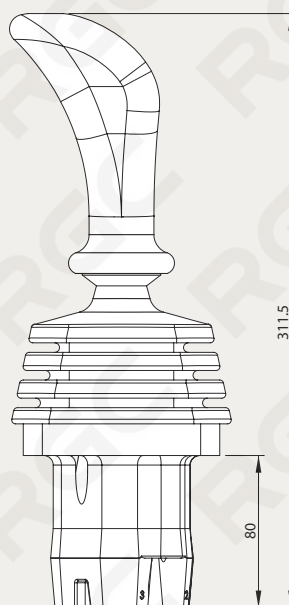
Секционный гидрораспределитель

Джойстик гидравлический двухкоординатный JHP-2

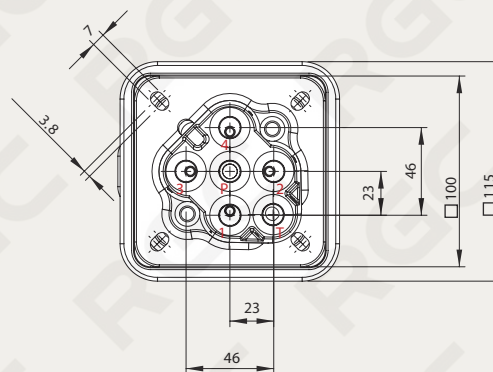
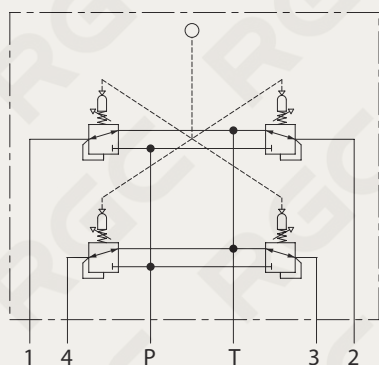


Характеристики:

- Технические характеристики даны для минерального масла вязкостью 46 сСт при температуре 40°C
- Расход: 5 ~ 20 л/мин
- Давление на входе: 30 ~ 100 бар
- Максимальный подпор: 3 бар
- Внутренние протечки при 35 бар: 10-18 см³/мин
- Рабочая жидкость: минеральное масло
- Температура рабочей жидкости : - 10 ~ 80°C
- Температура окружающей среды: - 40 ~ 60°C



Гидравлическая схема:

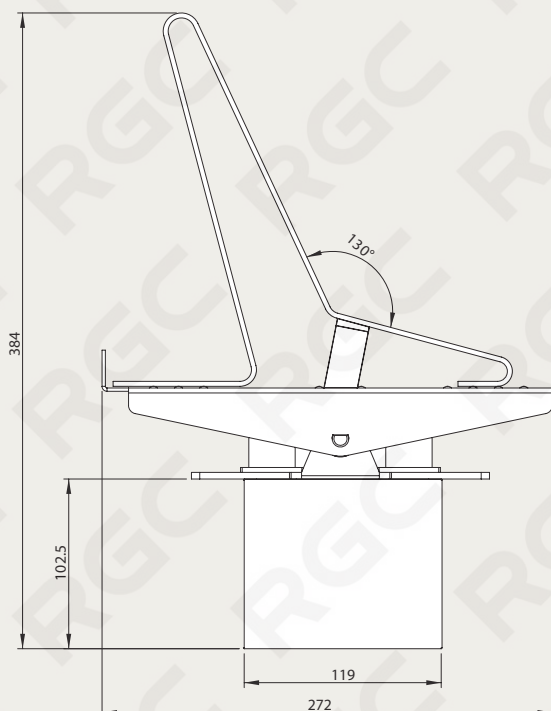
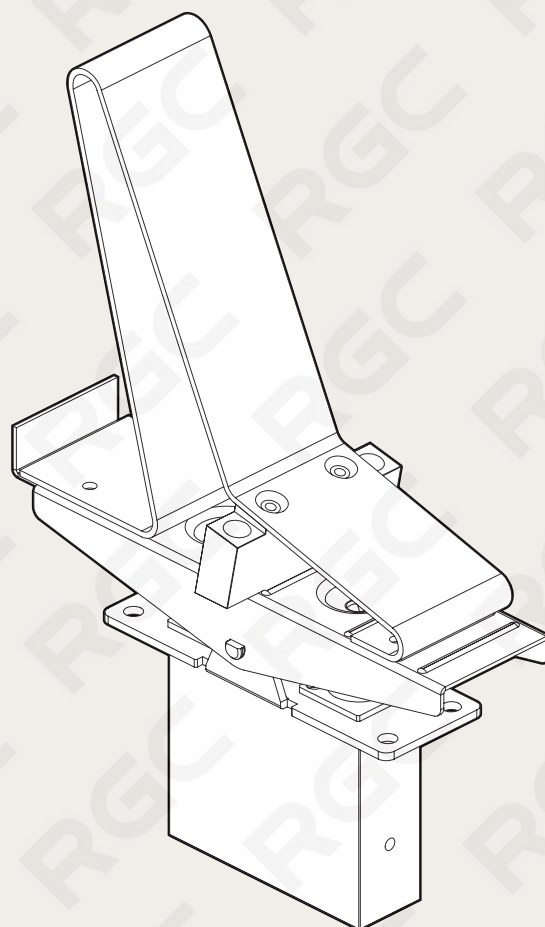
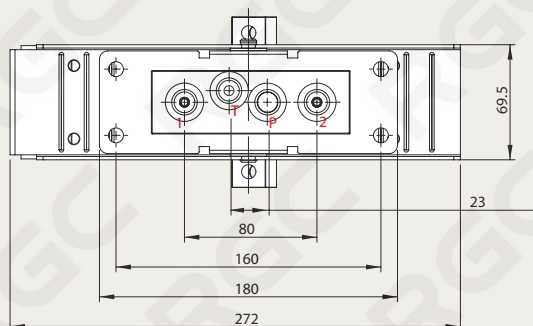


SN-8 Аксессуары

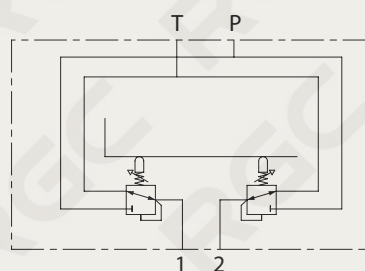
Секционный гидрораспределитель

Характеристики:

- Технические характеристики даны для минерального масла вязкостью 46 сСт при температуре 40°C
- Расход: 5 ~ 20 л/мин
- Давление на входе: 30 ~ 100 бар
- Максимальный подпор: 3 бар
- Внутренние протечки при 35 бар: 10-18 см³/мин
- Рабочая жидкость: минеральное масло
- Температура рабочей жидкости : - 10 ~ 80°C
- Температура окружающей среды : - 40 ~ 60°C



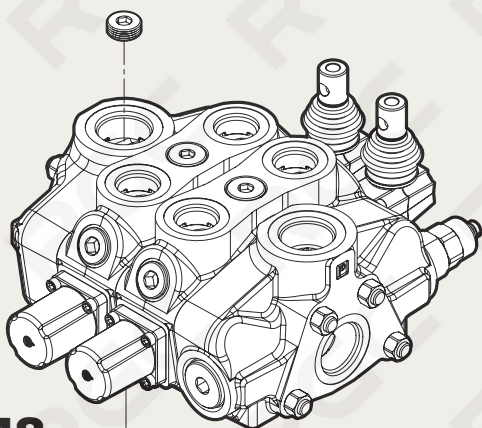
Гидравлическая схема:



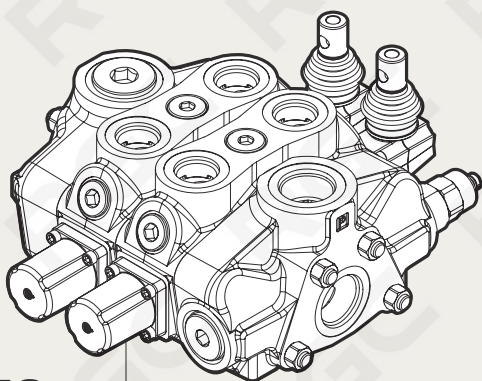
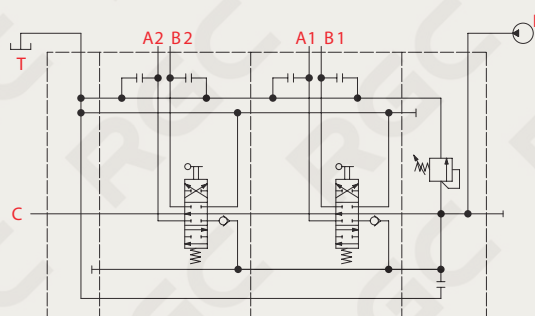
SN-8 Опции сливной секции

Секционный гидрораспределитель

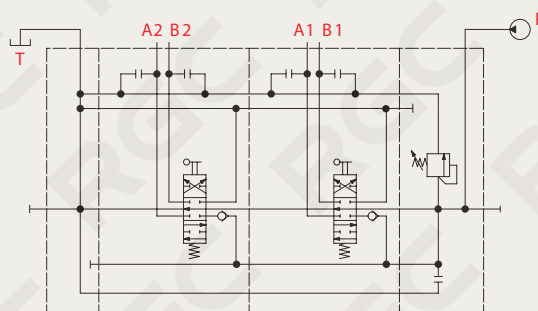
Разделитель потоков
(заглушка закрытого центра)



M8



M3



ЗАО «РГ-Ремсервис»

(Группа компаний РГ)

140004 Московская обл., г. Люберцы

1-й Панковский пр-д, д.1 «В»

Тел./факс +7 495 225 61 00 доб. 211, 236

E-mail: pvb@rg-gr.ru

www.rg-gidro.ru www.rg-gr.ru